



UNIVERSITAS KATOLIK MUSI CHARITAS

Fakultas Sains dan Teknologi | Fakultas Bisnis dan Akuntansi

Fakultas Ilmu Kesehatan

S1 Arsitektur | S1 Teknik Industri | S1 Informatika | S1 Sistem Informasi
S1 Akuntansi | S1 Manajemen | D III Keperawatan

Palembang, 19 Maret 2016

PENGANTAR

Puji Syukur kehadiran Tuhan Yang Maha Esa, bahwa tepat pada tanggal 19 Maret 2016 dilaksanakan acara Wisuda II Universitas Katolik Musi Charitas. Buku ini disusun untuk melengkapi rangkaian penyelenggaraan Upacara Yudisium dan Wisuda Sarjana Fakultas Sains dan Teknologi, Fakultas Bisnis dan Akuntansi serta Fakultas Ilmu Kesehatan. Di dalam buku ini memuat data diri para wisudawan/ti disertai judul skripsi dan indek prestasi kumulatif yang sudah mereka perjuangkan selama menjalani masa kuliah di perguruan tinggi. Universitas Katolik Musi Charitas meluluskan diploma dan sarjana yang diharapkan bisa menjadi orang-orang yang berguna bagi keluarga, bangsa dan negara.

Fakultas Sains dan Teknologi melepas 27 Sarjana Teknik baru, terdiri atas 4 wisudawan/ti dari Program Studi Arsitektur, 12 wisudawan/ti dari Program Studi Teknik Industri, 5 wisudawan/ti dari Program Studi Informatika dan 6 wisudawan/ti dari Program Studi Sistem Informasi. *Fakultas Bisnis dan Akuntansi* melepas 27 Sarjana Ekonomi baru, terdiri atas 54 wisudawan/ti dari Program Studi Akuntansi dan 42 wisudawan/ti dari Program Studi Manajemen. *Fakultas Ilmu Kesehatan* melepas 27 Diploma Kesehatan baru yang terdiri atas 27 wisudawan/ti dari Program Studi D III Keperawatan. Semua lulusan dari masing-masing program studi akan mengabdikan diri kepada masyarakat.

Penerbitan buku ini diharapkan dapat menjadi kenang-kenangan dan sumber informasi yang berharga bagi para wisudawan/ti, keluarga dan perusahaan-perusahaan yang membutuhkan tenaga-tenaga kerja baru yang terampil dan sesuai dengan bidangnya masing-masing .

Akhirnya kami mengucapkan terima kasih kepada semua pihak yang telah membantu penerbitan buku ini serta selamat dan sukses bagi para wisudawan/ti.

Palembang, 19 Maret 2016



SUSUNAN PANITIA WISUDA II
UNIVERSITAS KATOLIK MUSI CHARITAS
Sabtu, 19 Maret 2016

Penanggung Jawab

E.F. Slamet Santoso Sarwono, MBA, DBA.
Dr. Heri Setiawan, S.T., M.T.
Agatha Septianna SR, S.E., M.Si.
R.P. Petrus Murwanto, SCJ., S.S., M.Hum.

Bendahara

Veronica Dwi yantina, S.E.
M.M. Sri Widjajanti
Retno Juwita

Seksi Souvenir dan Toga

Saida Novalia Sianturi, A.Md.
Rahayana Umi Bintari, S.Ap.
Sr. M. Modesta, FCh.
Yuliana Andri Yanti, A.Md.
Yunita Rumondang, A.Md.
Monika M. Samosir

Seksi Paduan Suara

Dra. N.M.Sri Kusniwati, S.S.
Paduan Suara Mahasiswa

Seksi Visualisasi

Sigit Pratekto, S.Kom.
Feby, S.Kom
Dominikus Budiarto, S.T., M.T.

Ketua Panitia

Ignatius Joko Laksono, S.T.

Wakil Ketua

Drs. G. Yulianta Priyana

Sekretaris

Maria Goreti Anita Supriyati, Amd.
Cornelia Dwiyanti Nugraheni, S.E.
Susana Kriswidyani
Fransiska Dyah Anggraini, A.Md.

Seksi Konsumsi

Dra. Th. Yunastuti
Sri Linda Hutabarat, S.Pd.
Ayu Dian Hapsari, S.M.B.
Floribertha M.W
Wiwiek Mariyani Kristina
Maidah Situmorang
Leonarda Rindi Antika

Seksi Acara

Latius Hermawan, S.T., M.Kom.
Agnes Trisnowati, A.Md.
Maria Bellaniar Ismiati, S.Kom., M.Eng.
Novita Febriani, S.E., M.Si.
Fransiska Desiyanti, S.Kom
Fransiska Putri Sulistyani, S.I.Kom.
Ns. Lilik Pranata, S.Kep., M.Kes.
Exnatius Bernanto, S.E.
Mahasiswa

Seksi Dokumentasi

Antonius Ferry Septiadi, S.Si.
Yohanes Rudy Kriswanto, S.T.
Agustinus Widyartono, S.E., M.Si.

Seksi Pembuatan Buku Wisuda

Heru Prayogo
Matius Heru Wibowo
Amran Sarifuddin, A.Md.

Seksi Pengantar Undangan

Christian Sembiring Depari, A.M.d
Ns. Vicentius Surani, S.Kep
Dominikus Suroso
Pujono
Vincentius Eko Santoso
Hendrik Sumiarsa

Seksi Publikasi

Lina, S.E., M.Si.
Merry Daniaty, S.E.
Johan Gunady Ony, S.E.

Seksi Sound System

A. Poncowibowo
Stefanus Setyo Wibagso, M.Kom

Seksi Kelistrikan dan Genset

Indarto
Br. L. Mardi Widodo, SCJ.

Seksi Penerima Tamu

Dewi Sri, S.E., M.S.i., Ak., CA.
H.Y. Ary Herdiyanto, S.T.
Emilia Rosmalia
Antonius Kartono, A.Md, Kep, S.E.
Tiurma Pulungan, S.Pd., S.Kep., M.Kes.
Mathius Syafianto, S.E.
N.S. I. Fredy Kurnia, S.Kep., M.Kep.
Mahasiswa (Dipilih dari semua fakultas)

Seksi Dekorasi dan Perlengkapan

Shandy Arian, S.Kom.
Yusitinus Didied Kurniawan, A.Md.
Tri Agushusin
Petrus Edy Kontiawan
Irpan
Yosep Sutrisno
Antonius Suradi
H.B. Rahandoyo
Markus Sapto Yuniato
Mahasiswa (Pilihan dari Fakultas)

Seksi Keamanan

Alex Maing
Andreas Edy
Satpam (Semua Satpam)



**DAFTAR
ISI**

2	Kata Pengantar	39	Hymne Unika Musi Charitas
3	Galeri Wisuda Pertama	40	Fakultas Sains dan Teknologi (Program Studi, Visi, Misi & Tujuan)
5	Susunan Panitia Wisuda II	41	Pimpinan Fakultas Sains dan Teknologi Program Studi
6	Daftar Isi	43	S1 Arsitektur & Wisudawan/ti Program Studi S1
7	Sekilas Tentang Universitas Katolik Musi Charitas	47	Teknik Industri & Wisudawan/ti Program Studi S1
9	Fasilitas Penunjang	53	Informatika & Wisudawan/ti Program Studi S1
16	Susunan Organisasi Yayasan Musi	57	Sistem Informasi & Wisudawan/ti Fakultas Bisnis dan Akuntansi (Program Studi, Visi, Misi & Tujuan)
18	Universitas Katolik Musi Charitas (Visi, Misi dan Tujuan)	60	Pimpinan Fakultas Bisnis dan Akuntansi Program Studi S1 Akuntansi & Wisudawan/ti Program Studi S1
19	Struktur Pimpinan	61	Manajemen & Wisudawan/ti Fakultas Ilmu Ekonomi (Program Studi, Visi, Misi & Tujuan)
20	Struktur Organisasi	83	Program Studi DIII Keperawatan & Wisudawan/ti Lulusan Terbaik
22	Kapala Kantor Unika Musi Charitas	98	
23	Dosen Tetap Unika Musi Charitas	101	
30	Sambutan Yayasan Musi Palembang	111	
32	Sambutan Rektor Unika Musi Charitas		
37	Ikrar Alumni		
38	Mars Unika Musi Charitas		

Sekilas Tentang UNIVERSITAS KATOLIK MUSI CHARITAS

Berdirinya Universitas Katolik Musi Charitas tidak terlepas dari cita-cita kaum awam katolik di kota Palembang. Mereka mempunyai mimpi untuk memiliki Universitas Katolik sebagai perpanjangan tangan pelayanan gereja dibidang pendidikan tinggi. Mimpi itu diwujudkan dengan terlebih dahulu mendirikan sekolah tinggi.

Berdirinya Sekolah Tinggi Teknik Musi (STT Musi) dan Sekolah Tinggi Ilmu Ekonomi (STIE Musi) adalah embrio sebuah Universitas Katolik (Unika) di Palembang. Keberadaan STT dan STIE Musi berawal dari sejarah panjang. Tahun 1986, ISKA (Ikatan Sarjana Katolik Indonesia di Palembang) mengangakat kembali harapan umat akan adanya Unika di Palembang dan atas prakarsa dari Prof. dr. Hardi Darmawan, MPH., TM & FRSTM, DPFK dan Rm. Aloysius Sudarso, MA, SCJ (Uskup Agung Keuskupan Agung Palembang sekarang) yang didukung oleh Mgr. Joseph Hubertus Soudant, SCJ (Uskup Keuskupan Palembang waktu itu) maka pada tanggal 20 September 1990 dibentuk Panitia Persiapan Pendirian Unika di Palembang. Kemudian pada tanggal 20 Mei 1991 berdirilah Yayasan Musi dengan Ir. Thomas Suratmin sebagai Ketua. Yayasan ini bertugas mempersiapkan hadirnya universitas baru di kota Palembang. Kemudian ijin pendirian berhasil diperoleh namun tidak langsung untuk universitas melainkan sekolah tinggi .

Pada tanggal 1 Juni 1992 ijin operasional STT Musi diberikan Dirjen DIKTI, dengan program S1 Jurusan Teknik Arsi-

tektur dan Jurusan Teknik Manajemen Industri. Kemudian pada tanggal 26 April 1993 diikuti pendirian STIE Musi dengan program S1 Jurusan Akuntansi dan Jurusan Manajemen. Pada tahun 2004 STT Musi menambah Program Studi baru yaitu Teknik Informatika dan pada tahun 2006 menambah Program Studi baru lagi yaitu Sistem Informasi.

Hadirnya kedua sekolah tinggi baru ini disambut dengan antusias oleh masyarakat sehingga jumlah mahasiswa kedua sekolah tinggi untuk saat ini termasuk Perguruan Tinggi Swasta yang cukup besar di Palembang. Sampai saat ini kedua sekolah tinggi telah meluluskan 3 ribu lebih sarjana S1. Hadirnya kedua sekolah tinggi baru ini disambut dengan antusias oleh masyarakat sehingga jumlah mahasiswa kedua sekolah tinggi untuk saat ini termasuk Perguruan Tinggi Swasta yang cukup besar di Palembang. Sampai saat ini kedua sekolah tinggi telah meluluskan 3 ribu lebih sarjana S1.

Sementara itu, STIKes Perdhaki Charitas Palembang merupakan kelanjutan dari pendidikan kesehatan yang telah dirintis sejak tahun 1947 dengan program Sekolah Juru Rawat dan Bidan. Sekolah Juru Rawat ini meluluskan Juru Rawat sejak tahun 1951 dan langsung semua lulusannya diserap oleh rumah sakit-rumah sakit yang ada di Palembang, khususnya Rumah Sakit RK. Charitas yang telah ada di Palembang sejak tahun 1920-an. Program Bidan meluluskan mahasiswa pertama kali tahun 1952. Sejak 1954

Sekolah Juru Rawat dikembangkan menjadi Sekolah Pengatur Rawat dan mulai meluluskan pada tahun 1957. Sekolah Pengatur Rawat ini akhirnya sesuai dengan tuntutan pendidikan kesehatan saat itu, berubah menjadi Sekolah Perawat Kesehatan (SPK) Perdhaki Charitas, setaraf SMU dan mulai meluluskan sejak tahun 1983 dan pengelolaannya dibawah Yayasan Pendidikan Karya Kasih Palembang.

Program SPK dan Bidan sejak tahun 1994/1995 dikembangkan menjadi Akademi Keperawatan (Akper) dan Akademi Kebidanan dengan program D3 yang telah meluluskan sarjana sejak tahun 1997/1998. Melihat besarnya animo masyarakat dan sesuai dengan permintaan masyarakat dan rumah sakit untuk pelayanan yang lebih profesional, maka Akper dikembangkan menjadi Sekolah Tinggi Ilmu Kesehatan Perdhaki Charitas (STIKes Perdhaki Charitas) sejak tahun

Cita-cita untuk mendirikan Unika di Palembang tidak pernah padam. Setelah dilakukan analisis dan memperhatikan peraturan yang berlaku untuk pendirian sebuah universitas maka cita-cita awal pendiri untuk mewujudkan pelayanan pendidikan tinggi dalam sebuah Unika di Palembang dapat diwujudkan dengan bergabungnya ketiga sekolah tinggi. Hal itu dimungkinkan karena masing-masing sekolah tinggi memiliki program studi terbatas, memiliki budaya yang hampir sama dan latar belakang spiritualitas, dan visi yang sama.

Selanjutnya Yayasan Pendidikan Karya Kasih menyerahkan pengelolaan STIKes Perdhaki Charitas kepada Yayasan Musi Palembang untuk selanjutnya bergabung dengan STT dan STIE Musi menjadi Unika Musi Charitas. Ijin Penggabungan 3 sekolah tinggi telah dikeluarkan melalui Surat Keputusan Menteri Pendidikan dan Kebudayaan No. 573/E/0/2014. Launching dilakukan pada tanggal 25 Juli 2015 Dengan demikian Unika Musi Charitas mulai beroperasi secara penuh di Tahun Akademik tersebut dengan mengelola 13 Program Studi dalam 3 Fakultas.

FASILITAS PENUNJANG UNIVERSITAS KATOLIK MUSI CHARITAS.....

KAMPUS

Kegiatan pembelajaran di Fakultas Sains dan Teknologi, dan Fakultas Bisnis dan Akuntansi diselenggarakan di **Kampus Bangau**, sedangkan kegiatan pembelajaran di Fakultas Ilmu Kesehatan diselenggarakan di **Kampus Burlian**. Kampus tersebut dilengkapi dengan dengan fasilitas ruang kuliah yang luas dan dirancang untuk kegiatan pembelajaran dengan sistem SKS. Lokasi Kampus dapat dicapai dengan kendaraan umum dari pusat kota dalam waktu kurang dari 15 menit.

FASILITAS & PELAYANAN

- | | |
|--|--|
| <ol style="list-style-type: none">1. Pusat Komunikasi2. Laboratorium Basis Data3. Laboratorium Multimedia4. Laboratorium Perangkat Keras & Jaringan5. Laboratorium Komputer Dasar6. Laboratorium Kimia7. Laboratorium Fisika8. Laboratorium Proses Produksi9. Laboratorium Statistik10. Laboratorium Pengendalian Kualitas11. Laboratorium APK dan Ergonomi12. Laboratorium Sistem Produksi13. Laboratorium Simulasi Sistem Industri14. Laboratorium PTLF15. Laboratorium Perancangan Teknik Industri16. Laboratorium Bahasa Inggris17. Laboratorium Anatomi dan Fisiologi18. Laboratorium Hematologi19. Laboratorium Mikrobiologi20. Laboratorium Kimia Klinik21. Laboratorium Biokimia | <ol style="list-style-type: none">22. Laboratorium Keperawatan<ol style="list-style-type: none">a. Keperawatan Dasarb. Keperawatan Medikal Bedahc. Keperawatan Gawat Daruratd. Keperawatan Anak<ul style="list-style-type: none">• Ruang Bermain• Ruang Anak• Ruang Bayi• Ruang Neonatuse. Keperawatan Jiwa, Komunitas, Keluarga dan Gerontik (Jikom)23. Laboratorium Kebidanan<ol style="list-style-type: none">a. ANCb. INCc. Nifas<ul style="list-style-type: none">• Post Partusd. KB23. Laboratorium Media dan Reagnesia24. Laboratorium Komputer25. Laboratorium Bahasa26. Ruang Persediaan (Inventaris Cadangan Alat Lab)27. Learning Center Unit |
|--|--|

Fasilitas Penunjang Universitas Katolik Musi Charitas.....

27. Studio Arsitektur
28. Pojok Bursa Efek
29. Tax Center UKMC
30. Lapangan Futsal
31. Aula Serbaguna
32. Lapangan Voli
33. Lapangan Parkir Luas
- 32 Ruang Kelas Nyaman, Dilengkapi AC dan Proyektor

PERPUSTAKAAN

Perpustakaan merupakan salah satu fasilitas pendidikan yang disediakan untuk membantu mahasiswa/i dalam memperoleh koleksi dan informasi yang dipakai dalam proses perkuliahan. Adapun layanan yang tersedia antara lain :

1. Layanan Internet
2. Layanan Scanner
3. Layanan Fotocopy
4. Layanan silang, layanan antar anggota jaringan Perpustakaan APTIK
5. Layanan pengajuan pembelian buku bagi mahasiswa/i
6. Layanan peminjaman dengan sistem otomatisasi
7. Ruang baca dilengkapi dengan AC

Perpustakaan Universitas Katolik Musi Charitas secara berkesinambungan terus menyediakan koleksi-koleksi terbaru untuk penambahan koleksi buku. Perpustakaan Universitas Katolik Musi Charitas berada di **Kampus Bangau** dan **Kampus Burlian**

Fasilitas *Penunjang*



Laboratorium



Prangkat Keras dan jaringan



Laboratorium Pemrograman



Laboratorium Basis Data



Laboratorium Komputer Dasar

.....*Facilitas Penunjang*



.....*Fasilitas Penunjang*



Audio Visual



Perpustakaan - Referensi
Kampus Bangau



Pojok Bursa Efek



TAX Center UKMC



Perpustakaan - Referensi
Kampus Bangau

.....*Facilities Penunjang*

laboratorium Keperawatan



laboratorium Analis Kesehatan



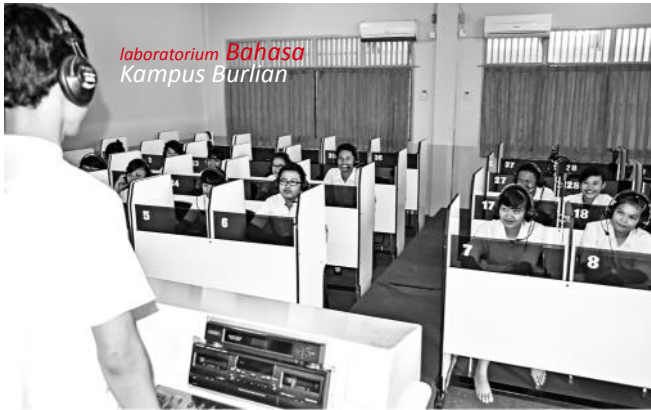
laboratorium Kebidanan



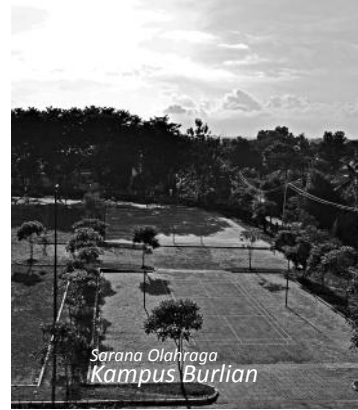
laboratorium Bahasa Kampus Burlian



.....*Facilitas Penunjang*



laboratorium Bahasa
Kampus Burlian



Sarana Olahraga
Kampus Burlian



Perpustakaan



Kampus Burlian



Sarana Olahraga & Parkir Luas
Kampus Bangau

SUSUNAN ORGANISASI YAYASAN MUSI



Dewan Pembina

Ketua : Mgr. Aloysius Sudarso, SCJ., M.A.

- Anggota : 1. Prof. Dr. Hardi Darmawan, MPH&TM.FRSTM.
2. R.P. Drs Andreas Madya Sriyanto, SCJ
3. Sr. Maria Melanie FCH

Dewan Pengurus

Ketua : R.P. Drs. Alexander Sapta Dwi Handoko, SCJ.

Wakil Ketua : Sr. Maria Leonora FCh.

Bendahara : Agusman, S.Kom., M.M.

Wakil Bendahara : Sr. Maria Hilaria FCh.

Sekretaris : R.P. FX. Budi Haryono, SCJ., S.Th., Bac.Pdg

- Anggota : 1. Dr. Ir. Hendro Setiawan, M.M.
2. Untung, S.H., M.H.
3. R.P. Titus Waris Widodo, SCJ.
4. R.D. Ign. Putera Setiahati, Pr.
5. Janto Chandra, S.H., M.Hum.

Dewan Pengawas

Ketua : Dr. Benny Loho., M.Sc.

- Anggota : 1. R.P. Drs. Yohanes Samiran, SCJ., Lic.Phil.
2. Thomas Handi, S.E.
3. Sr. Maria Paulina FCh
4. R.D. Emmanuel Belo, Pr.
5. Drs. Sumantri Wiranegara



FAKULTAS :

1. Fakultas Sains dan Teknologi

- Program Studi Arsitektur (S1)
- Program Studi Teknik Industri (S1)
- Program Studi Informatika (S1)
- Program Studi Sistem Informasi (S1)

2. Fakultas Bisnis dan Akuntansi

- Program Studi Akuntansi (S1)
- Program Studi Manajemen (S1)
- Program Studi Pendidikan Bahasa Inggris (S1)

3. Fakultas Ilmu Kesehatan

- Program Studi Keperawatan (D III)
- Program Studi Teknik Industri Kebidanan (D III)
- Program Studi Teknologi Analisis Kesehatan (D IV)
- Program Studi Ilmu Keperawatan (S1) dan Profesi Ners

VISI :

Visi Universitas adalah menjadi komunitas akademik yang unggul dalam terang kebenaran dan pengetahuan demi terwujudnya pembentukan manusia seutuhnya atau secara real, menjadi salah satu universitas terbaik / unggul di Sumbagsel.

Misi :

1. Menyelenggarakan tridharma perguruan tinggi dalam terang iman Kristiani untuk kemajuan ilmu pengetahuan
2. Membentuk komunitas akademik yang inovatif, kreatif, dan adaptif dengan menjunjung tinggi nilai-nilai kebenaran dan memiliki kepedulian terhadap masyarakat marjinal sebagai sarana pembentukan manusia seutuhnya

Struktur **Pimpinan**
----- UNIVERSITAS KATOLIK MUSI CHARITAS -----



E.F. Slamet Santoso Sarwono, MBA., DBA.

REKTOR



Dr. Heri Setiawan, ST., M.T.

WAKIL REKTOR I



Agatha Septianna SR. SE., M.Si.

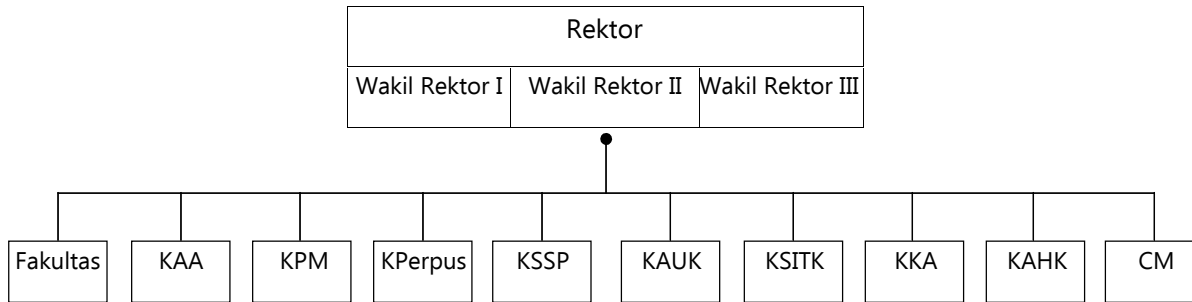
WAKIL REKTOR II



R.P. Petrus Murwanto, SCL., S.S., M.Hum.

WAKIL REKTOR II

STRUKTUR ORGANISASI UNIVERSITAS



Keterangan :

Fakultas : Fakultas Sains dan Teknologi, Fakultas Bisnis dan Akuntansi dan Fakultas Ilmu Kesehatan
(Dekan Fakultas)

KAA : Kantor Administrasi Umum

KPM : Kantor Penjaminan Mutu

KPerpus : Kantor Perpustakaan

KSSP : Kantor Sumber Daya Manusia dan Sarana Prasarana

KAUK : Kantor Administrasi Umum dan Keuangan

KSITK : Kantor Sistem Informasi dan Teknologi Komunikasi

KKA : Kantor Kemahasiswaan dan Alumni

KAHK : Kantor Admisi, Humas dan Kerjasama

CM : Campus Ministry

Rektor : Slamet Santoso Sarwono, MBA., DBA.

Wakil Rektor I : Dr. Heri Setiawan, S.T., M.T.

Wakil Rektor II : Agatha Septinna SR, S.E., M.Si.

Wakil Rektor III : R.P. Petrus Murwanto, SCJ., S.S., M.Hum.

Dekan dan Wakil Dekan Fakultas Sains dan Teknologi

Dekan R. Kristoforus Jawa Bendi, S.T., M.Cs.

Wakil Dekan I Arif Aliyanto. S.Kom., M.Kom.

Wakil Dekan II Theresia Sunarni, S.T., M.T.

Ketua dan Sekretaris Prodi Arsitektur
Abdul Rachmad Z.ZA, S.T., M.T. : Ketua Prodi

Ketua dan Sekretaris Program Studi Teknik Industri
Achmad Alfian, S.T., M.T. : Ketua Prodi

Ketua dan Sekretaris Prodi Informatika
Ketua Prodi : Klaudius Jevanda B S., S.Kom., M.T.

Ketua dan Sekretaris Program Studi Sistem Informasi
Ketua Prodi : Sri Andayani, S.Kom., M.Cs.

Dekan dan Wakil Dekan Fakultas Bisnis dan Akuntansi

Dekan M.Y. Dedi Haryanto, S.E., M.Si.

Wakil Dekan I Yohanes Andri Putranto, S.E., M.Sc., Ak., CA.

Wakil Dekan II Micheline Rinamurti, S.E., M.Si.

Ketua dan Sekretaris Prodi Akuntansi
Delfi Panjaitan, S.E., M.Sc., Ak., BKP, CA. : Ketua Prodi
Ming Chen, S.E., M.Si. : Sekretaris Prodi

Ketua dan Sekretaris Prodi Manajemen
Dr. Candra Astra Trenggana, S.E., M.M. : Ketua Prodi
Suramaya Suci Kewal, S.E., M.Si. : Sekretaris Prodi

Ketua dan Sekretaris Prodi Pendidikan Bahasa Inggris
Ketua Prodi : Dr. Sr. M. Yustien Supartinah
Sekretaris Prodi : Sheilla Noveta Asmaruddin, M.Ed.

Ketua dan Sekretaris Prodi Pendidikan Guru Sekolah Dasar
Ketua Prodi : Ir. Billy Suandito, S.Si., M.Pd
Sekretaris Prodi : Lisnani, S.Pd., M.Pd.

Dekan dan Wakil Dekan Fakultas Ilmu Kesehatan

Dekan Ns. Morlina Sitanggang, M.Kep.

Wakil Dekan I Ns. Achmad Husaini, S.Kep., M.Kes.

Wakil Dekan II Ns. Vausta Nurjanah, S.Kep., MAN.

Ketua dan Sekretaris Prodi Keperawatan (D III)
Ns. Achmad Husaini, S.Kep., M.Kes. : Ketua Prodi
Ns. Maria Resti Sulistyansih, S.Kep. : Sekretaris Prodi

Ketua dan Sekretaris Prodi Kebidanan (D III)
Stephanie Lexy Louis, SST. : Ketua Prodi
Sri Wahyuni, SST. : Sekretaris Prodi

Ketua dan Sekretaris Prodi Teknologi Analisis Kesehatan (D IV)
Ketua Prodi : Maria Nur Aeni, S.KM., M.Kes.
Sekretaris Prodi : Pra Dian Mariadi, S.Si., M.T.

Ketua dan Sekretaris Prodi Keperawatan (S1) dan Profesi Ners
Ketua Prodi : Ns. Sri Indaryati, M.Kep.
Sekretaris Prodi Keperawatan S1: Ns. Elvrinica Christina, S.Kep., M.Kes.
Sekretaris Profesi Ners : Ns. Bangun Dwi Hardika, S.Kep.

● Kepala Kantor Unika Musi Charitas

Fransiska Soejono, S.E., M.Si. : Kepala Lembaga Penelitian dan Pengabdian Masyarakat

Ir. Prisca Yenyati, M.T. : Kepala Kantor Penjaminan Mutu

Dra. N.M. Sri Kusmawati, S.S. : Kepala Perpustakaan

Ignatius Joko Laksono, S.T. : Kepala Kantor Administrasi dan Akademik

Veronika Dwi Yantina, S.E. : Kepala Kantor Administrasi Umum dan Keuangan

Dra. Theresia Yunastuti A.H. : Kepala Kantor SDM dan Sarana Prasarana

R.P. Constantius Kristianto, SCJ., Lic.Past. : Kepala Campus Ministry

Agustinus Widiyartono, S.E., M.Si. : Kepala Sistem Informasi dan Teknologi Komunikasi

Lina, S.E., M.Si. : Kepala Kantor Admisi, Humas dan Kerjasama

Heriyanto, S.E., M.Si. : Kepala Kantor Kemahasiswaan dan Alumni

DOSEN TETAP UNIKA MUSI CHARITAS.

No.	Nama	Jabatan
1.	Abd. Rachmad Z.A., S.T., M.T.	Dosen Teknik Arsitektur
2.	Ir. Prisca Yenyati, M.T.	Dosen Teknik Arsitektur
3.	L.H. Parulian Siregar, S.T., M.T.	Dosen Teknik Arsitektur
4.	Dhita Wahyu Anggraeni, S.T., M.T.	Dosen Teknik Arsitektur
5.	Ir. J.M. Sri Narhadi, M.T.	Dosen Teknik Arsitektur
6.	Suzzana Winda A.M., S.T., M.T.	Dosen Teknik Arsitektur
7.	Ir. Herman Tanri	Dosen Teknik Arsitektur
8.	Imelda Widjaja, M.T.	Dosen Teknik Arsitektur
9.	Agustinus Riyanto, SCJ., M.A.	Dosen Teknik Industri
10.	Achmad Alfian, S.T., M.T.	Dosen Teknik Industri
11.	Ir. Doorce Sakti Batubara, MSc	Dosen Teknik Industri
12.	Dominikus Budiarto, S.T., M.T.	Dosen Teknik Industri
13.	Dr. Heri Setiawan, ST., M.T.	Dosen Teknik Industri
14.	Meylinda Mulyati, ST, MT.	Dosen Teknik Industri
15.	Theresia Sunarni, S.T., M.T.	Dosen Teknik Industri
16.	Y. Dicka Pratama, S.T	Dosen Teknik Industri
17.	Hendra Widjaja, S.I.Kom., M.App.Sc.	Dosen Informatika
18.	Klaudius Jevanda, B.S., S.Kom.,M.T	Dosen Informatika
19.	Latius Hermawan, S.T., M.Kom.	Dosen Informatika

No.	Nama	Jabatan
20.	R. Kristoforus Jawa Bendi, ST., M.Cs.	Dosen Informatika
21.	Sri Andayani, S.Kom., M.Cs.	Dosen Informatika
22.	Wawan Nurmansyah, S.Kom., M.Cs.	Dosen Informatika
23.	Maria Belanjar Ismiati, S.Kom., M.Eng.	Dosen Informatika
24.	Albertus Hendro Kristanto, S.Kom.	Dosen Sistem Informasi
25.	Andri Wijaya, S.Kom.,M.T.I	Dosen Sistem Informasi
26.	Arif Aliyanto, S.Kom., M.Kom.	Dosen Sistem Informasi
27.	Ir. Cicin Wijaya, M.Kom.	Dosen Sistem Informasi
28.	Hendrik Fery Herdiatmoko, S.T.	Dosen Sistem Informasi
29.	Masayu Jamilah, S.Kom., M.Kom.	Dosen Sistem Informasi
30.	Agatha Septianna Sri Ratnasari, S.E., M.Si.	Dosen Manajemen
31.	Anastasia Sri Mendari, S.E., M.M.	Dosen Manajemen
32.	Drs. Andreas Sarjono, M.M.	Dosen Manajemen
33.	Antonius Singgih Setiawan, S.E., M.Si.	Dosen Akuntansi
34.	Dr. Candra Astra Terenggana, S.E., M.M.	Dosen Manajemen
35.	Catharina Clara, S.E., M.Si.	Dosen Manajemen
36.	Lina, S.E., M.Si.	Dosen Manajemen
37.	Fransiska Soejono, S.E., M.Sc.	Dosen Manajemen
38.	Dra. Maria Fransisca Sri Sulistyawati, M.Si.	Dosen Manajemen

Dosen Tetap UNIKA Musi Charitas.....

No.	Nama	Jabatan
39.	Suramaya Suci Kewal, S.E., M.Si.	Dosen Manajemen
40.	Agustinus Widyartono, S.E., M.Si	Dosen Manajemen
41.	Micheline Rinamurti, S.E., M.Si.	Dosen Manajemen
42.	Maria Josephine Tyra, S.E., M.M.	Dosen Manajemen
43.	Heriyanto, S.E, M.Sc.	Dosen Manajemen
44.	Ega Leovani,SE., MM.	Dosen Manajemen
45.	Delfi Panjaitan, S.E., M.Si., AK.,BKP., CA.	Dosen Akuntansi
46.	Kusmawati, S.E., M.Si.,AK.,CA.	Dosen Akuntansi
47.	Yohanes Andri Putranto B. , S.E., M.Sc., Ak., CA	Dosen Akuntansi
48.	Desy Lesmana, S.E.,M.Si., Ak., CA	Dosen Akuntansi
49.	Feby Astrid, S.E., Ak.,M.Sc.	Dosen Akuntansi
50.	Dewi Sri, S.E.,M.Si.,Ak., CA	Dosen Akuntansi
51.	R.P. Petrus Murwanto, SCJ., SS., M.Hum	Dosen Akuntansi
52.	Mutiara Maimunah, S.E., M.Si., Ak., CA.	Dosen Akuntansi
53.	Maria Yosaphat Dedi Haryanto, S.E., M.Si.	Dosen Akuntansi
54.	Ming Chen, S.E., M.Si	Dosen Akuntansi
55.	Andrew Gunawan, SE., M.Si	Dosen Akuntansi
56.	Martha Rianty N, S.E.	Dosen Akuntansi
57.	Novita Febriany, S.E., M.Si	Dosen Akuntansi

No.	Nama	Jabatan
58.	Kartono, S.E.	Dosen Akuntansi
59.	Arie Lesmana, S.E., M.M.	Dosen Akuntansi
60.	Yung Fu, S.E.	Dosen Akuntansi
61.	Ekawati, S.E.	Dosen Akuntansi
62.	Eko Nugroho Setiawan, S.E., M.Ak.CPA	Dosen Akuntansi
63.	Weny Putri, S.E.	Dosen Akuntansi
64.	Anastasia Ronauli Hasibuan, M.Pd	Dosen Pendidikan Bahasa Inggris
65.	Ira Irzawati, S.Pd., M.Pd.	Dosen Pendidikan Bahasa Inggris
66.	Fitria Damayanti, S.Pd.,M.Pd.	Dosen Pendidikan Bahasa Inggris
67.	Jenny Elvinna Manurung, S.Pd.,M.Pd.	Dosen Pendidikan Bahasa Inggris
68.	Sheilla Noveta Asmaruddin, M.Ed(tesol)	Dosen Pendidikan Bahasa Inggris
69.	Anselmus Inharjanto, B.A., M.Phil.	Dosen Pendidikan Bahasa Inggris
70.	Sr. Dr.M.Yustien Supartinah, FSGM., M.Pd.	Dosen Pendidikan Bahasa Inggris
71.	Tresiana Sari Diah Utami,S.Pd.,M.Pd.	Dosen Pendidikan Guru Sekolah Dasar
72.	Lisnani, S.Pd.,M.Pd.	Dosen Pendidikan Guru Sekolah Dasar
73.	Ir.Billy Suandito,, S.Si., M.Pd.	Dosen Pendidikan Guru Sekolah Dasar
74.	Katarina Retno Triwidayati,S.Pd.,M.Pd.	Dosen Pendidikan Guru Sekolah Dasar
75.	Ignasius Putera Setiahati, S.Ag., M.Sc.	Dosen Pendidikan Guru Sekolah Dasar
76.	Ns. Achmad Husaini, S. Kep, M. Kes	Dosen Keperawatan

Dosen Tetap UNIKA Musi Charitas.....

No.	Nama	Jabatan
77.	Antonius Kartono, Amd Kep, SE	Dosen Keperawatan
78.	H. Hermansen, SKM	Dosen Keperawatan
79.	Ns. M. K. Fitriani Fruitasari, S. Kep	Dosen Keperawatan
80.	Ns. Aprida Manurung, S. Kep	Dosen Keperawatan
81.	Ns. Aniska Indah Fari, S. Kep	Dosen Keperawatan
82.	Ns. Maria Resti Sulistyaningrum, S. Kep	Dosen Keperawatan
83.	Ns.Keristina Ajul, S.Kep	Dosen Keperawatan
84.	Ns. Novita Elisabeth Daeli, S. Kep	Dosen Keperawatan
85.	Anastasia Sri Sukistini, SE, MM	Dosen Keperawatan
86.	Ns. Honoratus Haris Pastiyanto , S.Kep	Dosen Keperawatan
87.	Ns. Veronika Yosepha Winda Handayani , S.Kep	Dosen Keperawatan
88.	Stefanus Setyo Wibagso, M.Kom	Dosen Keperawatan
89.	Turma Pulungan, S. Pd, S. Kep, M. Kes	Dosen Ilmu Keperawatan
90.	Ns. Sri Indaryati, M.Kep	Dosen Ilmu Keperawatan
91.	Ns. Novita Anggraini, S. Kep, M.Kes	Dosen Ilmu Keperawatan
92.	Ns. Aprilia Susanty, S. Kep	Dosen Ilmu Keperawatan
93.	Ns. Lilik Pranata, S.Kep, M. Kes	Dosen Ilmu Keperawatan
94.	Yohanes Heri Pranoto, M. Pd	Dosen Ilmu Keperawatan
95.	Ns. Vincencius Surani, S. Kep	Dosen Ilmu Keperawatan

Dosen Tetap UNIKA Musi Charitas.....

No.	Nama	Jabatan
96.	Ns. Morlina Sitanggang, M.Kep	Dosen Ilmu Keperawatan
97.	LK Marince Sitohang, S. Pd, M.A.	Dosen Kebidanan
98.	Irene Romlah, S. Si. T, M.Kes	Dosen Kebidanan
99.	Stephanie Lexy Louis, SST	Dosen Kebidanan
100.	Anjelina Puspita Sari, SST	Dosen Kebidanan
101.	Sri Wahyuni, SST	Dosen Kebidanan
102.	Theresia Anita, SST	Dosen Kebidanan
103.	Evi Yuniarti, S. ST., M.Kes	Dosen Kebidanan
104.	Iltru Misdeti, SST	Dosen Kebidanan
105.	Nora Novia Vinnata, SST	Dosen Analis Kesehatan
106.	Margaretha Haiti, S. Pd, S.Kep., M. Kes	Dosen Analis Kesehatan
107.	V. Ire Tominik, S. Pd, S.Kep., M. Kes	Dosen Analis Kesehatan
108.	dr. Hotman Sinaga, Sp. PK	Dosen Analis Kesehatan
109.	Rosnita Sebayang, M.Kes	Dosen Analis Kesehatan
110.	Maria Nur Aeni, M.Kes	Dosen Analis Kesehatan
111.	Pra Dian Mariadi, S. Si, MT	Dosen Analis Kesehatan
112.	Ian Kurniawan, S.T, M. Eng	Dosen Analis Kesehatan
113.	Ns. Vausta Nurjanah, S. Kep, MAN	Dosen Profesi Ners
114.	Ns. Srimiyati, M.Kep	Dosen Profesi Ners

Dosen Tetap UNIKA Musi Charitas.....

No.	Nama	Jabatan
115.	Ns. Venny Mayumi Gultom, S. Kep	Dosen Profesi Ners
116.	Ns. Bangun Dwi Hardika, S. Kep	Dosen Profesi Ners
117.	Ns. Bela Purnama Dewi, S. Kep	Dosen Profesi Ners
118.	Ns. Fera Siska, S. Kep	Dosen Profesi Ners
119.	Ns. I Fredy Kurnia Utama, M. Kep	Dosen Profesi Ners
120.	Ns. Ketut Suryani, M. Kep	Dosen Profesi Ners
121.	Ns. Maria Tarisia Rini, M. Kep	Dosen Profesi Ners

SAMBUTAN YAYASAN MUSI PALEMBANG



Salam sejahtera untuk kita semua

Pada kesempatan yang berbahagia ini perkenalkanlah saya mewakili pengurus Yayasan Musi menyampaikan beberapa hal sehubungan dengan upacara wisuda sarjana dan Diploma III di Unika Musi Charitas tercinta ini. Pertama, saya mewakili pengurus Yayasan Musi Palembang mengucapkan proficiat atas keberhasilan wisudawan/wisudawati, juga ucapan selamat kepada orang tua dan keluarga atas prestasi putra/putri bapa/ibu. Pada kesempatan ini juga kami mengucapkan terima kasih kepada orang tua yang telah mempercayakan putra-putrinya untuk dididik di Unika Musi Charitas ini dan terima kasih atas kerjasamanya.

Kedua, pengurus Yayasan Musi juga mengucapkan terima kasih kepada bapak dan ibu dosen yang dengan dedikasi yang tinggi mempersiapkan wisudawan-wisudawati, kepada tenaga kependidikan yang telah membimbing wisudawan-wisudawati sehingga pada hari ini kita dapat melepas mereka sebagai tenaga-tenaga professional untuk mengabdikan masyarakat.

Hadirin yang kami muliakan,

Pengurus Yayasan Musi Palembang terus melakukan pengembangan sumber daya yang ada, terutama tenaga pendidik dan tenaga kependidikan melalui studi lanjut atau mengikuti pelatihan atau seminar yang dapat meningkatkan profesionalisme mereka. Kita sadar bahwa ilmu pengetahuan dan teknologi terus berkembang maka pengetahuan dan keterampilan dosen mesti up to date agar dapat menjawab kebutuhan mahasiswa. Saat ini dosen-dosen juga semangat untuk melakukan penelitian karena proses dan hasil penelitian sangat penting dalam proses pembelajaran selain itu

juga dapat memberi kontribusi kepada masyarakat. Yayasan juga terus menambah dan melengkapi sarana pembelajaran, bapak/ibu, saudara/saudari bisa lihat bangunan delapan lantai yang sedang dalam proses pengerjaan, tentu ini membutuhkan dana yang tidak sedikit namun kita tetap percaya akan penyelenggaraan Tuhan, semuanya akan selesai dan dapat dimanfaatkan oleh mahasiswa untuk mengembangkan diri selama studi di tempat ini. Terima kasih kepada semua pihak yang terlibat dalam proses pembangunan ini terutama orang tua wisudawan/wati yang telah memberikan kontribusi.

Wisudawan/wisudawati yang kami cintai,

Kami tidak meragukan keahlian dan keterampilan saudara karena sudah menempuh pendidikan beberapa tahun, bahkan sebagian dari saudara sudah bekerja atau menjadi karyawan, karakter atau mutu kepribadian pun saudara juga dibentuk dari hari ke hari selama studi. Harapan kami adalah agar saudara bekerja secara professional, bermartabat dengan integritas yang tinggi. Profesi menuntut persyaratan khusus

dan istimewa sehingga memperoleh kepercayaan pihak yang membutuhkan maka moral dan etika harus menjadi pegangan dan tidak boleh diabaikan dalam situasi apapun. Masyarakat sering dikejutkan oleh perilaku buruk para intelektual antara lain tindakan korupsi dan penyalahgunaan jabatan yang dampaknya mencederai dan sangat merugikan profesi itu sendiri. Almamaternya pun sering dikait-kaitkan, akhirnya bisa mengurangi kepercayaan masyarakat terhadap universitas, maka kami dengan sangat meminta saudara menjaga nama baik almamater yang telah mengasuh dan mendidik saudara.

Terlebih saat ini kita sudah masuk dalam Masyarakat Ekonomi Asean (MEA), pasar global membutuhkan tenaga kerja yang berkualitas sekigus berkarakter agar terampil dan mampu menghadapi tuntutan pasar bebas. Kami optimis bahwa alumni Unika Musi Charitas adalah tenaga kerja yang mampu bersaing meskipun mungkin kemampuan ber-Bahasa Asing (Inggris) untuk sebagian dari saudara masih kurang namun kemampuan bersaing banyak ditentukan oleh karakter, kita belajar dari beberapa negara maju seperti Jepang dan Korea Selatan kemampuan berbahasa Inggris mereka mungkin tidak jauh beda dengan kita tetapi karakter dan integritas orang Jepang membuat negara ini cepat maju. MEA dari sisi tenaga kerja membantu pertumbuhan investasi dan berpotensi untuk menambah jumlah lapangan kerja di dalam negeri. Pencari kerja akan memiliki kesempatan yang lebih besar karena lapangan pekerjaan tersedia dengan berbagai kebutuhan keahlian yang beragam. Maka saya yakin alumni Unika Musi Charitas tidak akan pengangguran atau tersingkir karena tenaga kerja asing maka sekali lagi anda mesti menunjukkan

nilai kepribadian yang unggul.

Pada akhir sambutan ini saya mau menyampaikan sebuah ilustrasi, ada sebuah lembaga penelitian melakukan survey di beberapa perusahaan besar. Hasil penelitian menunjukkan bahwa tipe karyawan terdiri dari 3 kelompok, yaitu small mind, evarage mind, dan great mind.

Kelompok small mind adalah mereka yang berpikiran sempit, picik dan mudah curiga dengan orang lain, mudah mengeritik pekerjaan orang lain sampai di lupa memperbaiki pekerjaannya sendiri. Kelompok evarage mind adalah mereka yang cenderung bekerja berdasarkan mood, kerjanya minimalis meskipun datangnya selalu on time, namun bila ada pekerjaan yang membutuhkan waktu lebih dari setengah jam mereka akan menunda besok atau menunggu giliran shift berikut. Ketika ada kenaikan gaji atau dapat insentif untuk sementara waktu kelompok ini akan rajin bekerja tetapi tidak lama setelah itu akan kembali ke habitatnya. Kelompok ke III adalah yang great mind, orang-orang pekerja keras, senang mengembangkan ide, kreatif dalam bekerja, tekun menyelesaikan tugasnya dilihat atau tidak dilihat orang lain atau pimpinan, biasanya mereka ini loyal terhadap perusahaan dan berjuang supaya pelanggan puas dengan pelayanan mereka.

Akhirnya, saya mengucapkan selamat mengabdikan ilmu dan jadilah kelompok yang great mind dalam berkarya semoga Tuhan Yang Maha Esa senantiasa memberi rahmat yang kita butuhkan.

Palembang, 19 Maret 2016
Sr. M. Leonora, FCh, S.Pd, M.A
Wakil Ketua Yayasan Musi Palembang

SAMBUTAN **REKTOR** **UNIKA MUSI CHARITAS**



Yang kami hormati :

1. Koordinator Kopertis Wilayah II,
2. Pembina, Pengurus dan Pengawas Yayasan Musi Palembang,
3. Para Rektor/ Ketua/ Direktur Perguruan Tinggi,
4. Para Pimpinan Organisasi Kemahasiswaan dan Alumni yang tercinta,
5. Para Romo, Suster dan Hadirin yang kami muliakan,
6. dan Para Wisudawan/Wisudawati- beserta orang tua/wali dan seluruh keluarga yang berbahagia,

Bolehlah saya mengawali sambutan wisuda kali ini, Wisuda yang ke 2 bagi Universitas Katolik Musi Charitas, dengan mengucapkan selamat-proficiat, untuk semua wisudawan/wati yang telah berhasil menyelesaikan proses belajar anda. Ucapkan selamat juga saya sampaikan kepada orang tua/wali para wisudawan/wati. Ingatlah, pasti saudara sekalian bisa melakukannya, ingatlah keadaan anda sekalian 4 tahun yang lalu. Diantara anda mungkin masih “ingusan”, malu2 kucing, belum tahu pakai bedak, deodoran atau make up yang lain. Tapi lihat sekarang, saudara sekalian terlihat cantik2, ganteng2 dan wangi. Penuh senyum dan tawa. Dan memang itu semua wajar karena saudara sekalian sudah berubah dibanding 4 tahun yang lalu atau lebih. Anda memang bagian dari orang2 muda yang akan mengangkat Indonesia di masa depan.

Keberhasilan para wisudawan/wati dalam menyelesaikan proses belajar ini berkaitan erat dengan usaha dan kerja keras para dosen. Maka pada kesempatan ini saya mengucapkan terima kasih kepada rekan-rekan dosen yang telah bekerja

keras untuk mengantar anak-anak muda ini ke jenjang keserjanaan. Saya merasa bahwa anda sekalian telah melakukan tugas dengan baik. Walau demikian tentunya tidak semua keinginan berbuat baik dalam proses pembelajaran disambut dengan tepat/baik oleh para mahasiswa kita. Begitu besar keragaman minat dan bakat yang ada diantara para mahasiswa kita yang harus kita layani. Namun benarlah, bahwa hari ini kita semua dapat mengantar secara resmi, dalam acara wisuda ini, para mahasiswa kita mencapai kelulusan dan meraih gelar keserjanaan dan Ahli Madya.

Ucapan terima kasih juga layak saya sampaikan kepada kawan-kawan staf administrasi, keamanan dan manajemen Universitas Katolik Musi Charitas. Bapak/Ibu sekalian telah memberi kontribusi yang besar melalui semua pekerjaan administratif yang detil dan kadang-kadang rumit untuk menjamin proses belajar para mahasiswa berjalan dengan baik. Bapak/Ibu sekalian juga telah bekerja keras agar proses pen catatan seluruh administrasi kemahasiswaan berjalan benar

dan tepat sehingga kelulusan para mahasiswa ini dijamin kebenarannya. Terima kasih.

Selanjutnya saya, mewakili seluruh keluarga besar Universitas Katolik Musi Charitas, mengucapkan terima kasih kepada para orang tua/wali para wisudawan/wati yang telah mempercayakan anak-anak Bapak/Ibu sekalian belajar di universitas ini. Sebuah kepercayaan yang besar dan sungguh bermakna. Kepercayaan itulah yang membuat universitas ini berdiri dan tetap berdiri dimasa depan – untuk melayani semua yang memerlukan pendidikan lanjut setamat dari sekolah menengah atas. Terima kasih.

Dan, tentunya saya juga ingin mengucapkan terima kasih kepada para wisudawan/wati atas kepercayaan anda belajar di universitas ini. Terima kasih juga atas kesungguhan anda sekalian dalam mengikuti proses belajar. Memang benar pada saat anda tercatat sebagai mahasiswa pertama kali anda sekalian memilih dan tercatat sebagai mahasiswa di Sekolah Tinggi Ilmu Kesehatan Perdhaki Charitas, Sekolah Tinggi Teknik Musi dan Sekolah Tinggi Ilmu Ekonomi Musi. Dan setelah melalui proses yang detail anda sekalian menjadi tercatat sebagai mahasiswa Universitas Katolik Musi Charitas – yang merupakan penggabungan ketiga sekolah tinggi diatas berdasarkan Surat Keputusan Direktur Jendral Pendidikan Tinggi pada tanggal 17 Oktober 2014. Selanjutnya, tentunya atas nama semua staf dan dosen Universitas Katolik Musi Charitas (UKMC), bolehlah saya mengucapkan selamat-proficiat, untuk anda semua para wisudawan/wati. Anda sekalian telah datang ke kampus UKMC dari berbagai daerah, untuk belajar, untuk menimba pengalaman yang sangat mungkin diwarnai dengan berbagai kegembiraan

dan kesedihan. Mudah-mudahan kegembiraan lebih besar dari kesedihan anda. Dan sekarang, anda sekalian telah dinyatakan layak untuk mendapatkan gelar yang anda impikan. Selamat. Ucapkan selamat juga saya sampaikan kepada orang tua/wali para wisudawan/wati. Selamat, karena Bapak/Ibu sekalian telah berhasil mendukung pendidikan tinggi putra putri anda sekalian. Bolehlah saya juga berterima kasih kepada semua anggota keluarga dan orang tua dari wisudawan/wati yang hadir di sini dan yang tidak dapat menghadiri upacara hari ini.

Para wisudawan/wati yang berbahagia, Saudara sekalian sekarang telah dinyatakan lulus dan diwisuda. Kelulusan saudara sekalian bukanlah akhir dari belajar tetapi justru sebenarnya kelulusan ini adalah awal anda belajar dengan lebih luas. Saudara sekalian akan belajar hidup dan bahkan mulai menghidupi. Ijasah yang saudara pegang ditangan saudara sekalian sebenarnya hanya semacam surat ijin anda untuk mengemudi diseluruh kehidupan saudara. Ingatlah bahwa saudara sekalian mungkin tidak perlu menjadi lebih pandai daripada orang disamping saudara, karena apa yang harus saudara lakukan adalah bekerja lebih keras dibanding orang lain.

Dalam perspektif kenegaraan, sebenarnya apa yang dilakukan oleh Universitas Katolik Musi Charitas, dan juga perguruan tinggi lain, adalah menyiapkan para pemimpin masa depan bangsa dan negara. Pemimpin masa depan adalah saudara sekalian. Saudara sekalian mungkin akan menjadi Saudara sekalian mungkin akan menjadi pemimpin bisnis, pemimpin

organisasi sosial, pemimpin klinik atau rumah sakit, pemimpin partai politik atau paling tidak pemimpin bagi keluarga saudara sendiri. Dan ini sungguh seiring dengan harapan para orang tua anda sekalian, agar saudara sekalian menjadi “orang”, seorang yang dapat memimpin diri sendiri dan memimpin orang lain, seorang yang hidup baik dan berguna bagi orang lain.

Adakalanya menjadi seorang pemimpin, seorang yang hidup baik dan berguna bagi orang lain, kita memerlukan contoh, model atau teladan. Seperti yang sudah pernah saya sampaikan dalam sambutan wisuda Universitas Katolik Musi Charitas pada bulan September 2015, kita semua telah diberi contoh dan teladan hidup seorang pemimpin yang berpengaruh, yaitu Paus Fransiskus.

Ketika Vatikan memilih pemimpin baru di 2013, mungkin waktu itu adalah waktu yang paling sulit. Paus Francis tidak membuang waktu dalam penanganan skandal seks yang menghantui Gereja Katolik selama bertahun-tahun, melanjutkan usaha membangun jembatan antara umat Katolik, Muslim, Kristen Protestan, Yahudi, Gereja Ortodoks Rusia, membangun jembatan antar agama dan ras, terlibat masalah kemiskinan, lingkungan hidup, diskriminasi gender dan konflik etnis.

Paus Fransiskus memasuki kepemimpinan dunia yang penuh dengan badai, dengan gaya dan komentar yang berani. Dengan cara pikir inilah dengan santai Paus Fransiskus bisa memberi pandangan yang sungguh berbeda dengan pernyataan calon presiden Amerika Serikat dari Partai Republik, Donald Trump, yang akan membangun tembok yang akan membatasi Amerika Serikat dan Meksiko. Pandangan Trump sungguh berbeda dengan pandangan Paus Fransiskus.

Dengan prinsip dan cara pandang tersebut maka tidak mengherankan jika majalah Time, sebuah majalah yang berpengaruh di dunia, menetapkan Paus Fransiskus sebagai pemimpin yang paling berpengaruh (**Man of the Year**) pada tahun 2013. Marilah kita bersama belajar dari seorang pemimpin seperti beliau.

Pertama, menjadi rendah hati – sebuah kerendahan hati Santo Fransiskus dari Asisi. Kerendahan hati memberdayakan pemimpin-pemimpin lain. Paus Francis mengatakan, “Jika kita dapat mengembangkan sikap yang benar-benar rendah hati, kita dapat mengubah dunia.” Kerendahan hati berarti bahwa kita menjalani hidup sederhana dan tidak diperintah oleh dunia materialistik. Kerendahan hati berarti bahwa kita melihat diri kita menjadi sama dan tidak di atas kerumunan yang kita pimpin. Kerendahan hati berarti bahwa kita bersedia untuk mendengarkan dan menerima pendapat yang berbeda, tidak melihat diri kita sebagai yang paling bijaksana dan sempurna. Kerendahan hati berarti bahwa kita melayani, membantu bukan mengeksploitasi mereka, khususnya masyarakat miskin, yang lemah dan kelompok kurang beruntung. Dan bagaimana Paus hidup kehidupan sehari-hari adalah contoh kerendahan hatinya.

Kedua, memiliki pengetahuan dan visioner. Agar kita dapat memimpin tim, organisasi, atau bahkan hanya keluarga, dengan efektif dan bijaksana, kita harus memiliki pengetahuan dengan visi yang luas. Kita harus menjaga diri sejajar dengan kemajuan di bidang kita kadang kita terlalu fokus pada pohon tetapi justru kehilangan hutan. Lain kali kita terlalu terganggu oleh dunia mempesona dan kehilangan visi dan arah kita. Oleh karena itu, meskipun kita adalah lulusan universitas,

atau kemudian mendapatkan gelar pascasarjana, harusnya kita tidak pernah berhenti belajar, tidak pernah berhenti bertanya, tidak pernah berhenti memperbaiki diri, tidak pernah berhenti melihat ke depan untuk peluang dan, dalam kata-kata Paus Fransiskus, “mereformasi, memperbaharui dan menemukan kembali diri kita”. Dengan visi, keberanian dan tekad, Paus mempelajari masalah-masalah dunia dan berbicara tentang visi dan misinya.

Ketiga, menjadi inklusif. Menghadapi berbagai masalah sosial dan politik, Paus Francis menyatakan bahwa Gereja seharusnya tidak menjadi “kapel kecil yang berfokus pada doktrin, ortodoksi, agenda terbatas ajaran moral”. Tujuan mulianya adalah satu: Jangan tinggalkan seorangpun (Leave No One Behind), seseorang dengan latar belakang agama yang berbeda, atau seseorang dengan sikap politik yang berbeda. Jika kita ingin menjadi seorang pemimpin, kita akan mendingarkan orang-orang yang mungkin tidak akan melihat hal-hal seperti kita lihat. Kita tidak akan keberatan untuk dikelilingi oleh orang-orang yang tidak takut untuk mengatakan apa yang sebenarnya dan menawarkan nasihat yang kita mungkin tidak sukai.

Kepemimpinan adalah kemampuan untuk mengartikulasikan visi, dan membawa harapan dan menatap masa depan. Jika kita rendah hati sebagai seorang hamba, jika kita memiliki pengetahuan dan visioner, dan jika kita melibatkan para pemangku kepentingan (stakeholders), dan tidak meninggalkan orang lain, kita akan memimpin tim, organisasi, dan negara ke tingkat kemakmuran dan harmoni yang lebih baik. Romo, Suster, Bapak/Ibu dan para wisudawan/wati yang saya hormati,

Saya sungguh berterima kasih boleh berpartisipasi dalam universitas ini. Sebagai dosen yang sudah bertugas selama 30 tahun saya juga bisa bersyukur karena mendapat kesempatan untuk mengalami dan mencocokkan antara apa yang saya pelajari sebagai disiplin akademik saya dan kehidupan nyata. Sebagai seorang dosen yang mempelajari disiplin ilmu manajemen saya menyadari pengaruh faktor-faktor situasi (lingkungan) pada sebuah organisasi atau individu. Faktor-faktor situasi (lingkungan) itu misalnya, situasi sosial kemasyarakatan, media, politik, ekonomi, teknologi, budaya dan demografi. Secara teoritis jika ada perubahan atau tindakan salah satu atau beberapa faktor lingkungan tersebut, maka sebuah organisasi/individu akan terpengaruh – bisa positif atau negatif.

Faktor media baru-baru ini telah memberi pengalaman yang amat berharga bagi Universitas Katolik Musi Charitas dan kita semua. Seperti yang mungkin sudah Romo/Bapak/Ibu dan saudara sekalian ketahui, sebuah media di Sumatra Selatan telah memberitakan bahwa UKMC menjadi salah satu perguruan tinggi di Palembang yang ditutup oleh Direktorat Pendidikan Tinggi. Sontak berita itu tentu sangat mengagetkan kami para pengelola UKMC. Namun demikian, setelah diteliti dengan seksama, diketahui bahwa berita bahwa UKMC telah ditutup adalah sungguh merupakan kesalahan. Universitas Katolik Musi Charitas berstatus aktif dan taat azas. Hal ini juga telah diklarifikasi dengan penjelasan Koordinator Kopertis Wilayah II bahwa UKMC dalam status aktif (Kami mengucapkan terima kasih atas klarifikasi Koordinator Kopertis Wilayah II).

Oleh karena itu, pada kesempatan yang baik ini, kami ingin meyakinkan Bapak/Ibu para orang tua wisudawan/wati bahwa Universitas Katolik Musi Charitas dalam status aktif dan taat azas. Kami merasa yakin bahwa visi Yayasan Musi Palembang mendirikan universitas ini sungguh mulia, bermaksud menjadi bagian Bangsa Indonesia untuk membangun negara. Kami mengambil bagian dalam penyelenggaraan pendidikan tinggi yang menyiapkan sarjana yang berkemampuan tinggi dalam melayani masyarakat, bangsa dan negara. Bolehkan juga kami mohon kesediaan Bapak/Ibu dan saudara sekalian untuk menyampaikan pesan ini kepada keluarga dan relasi Bapak/Ibu dan saudara sekalian – untuk tidak ragu bergabung dengan Universitas Katolik Musi Charitas dalam membimbing dan menyiapkan anak2 muda kita dalam mengarungi masa depan mereka.

Akhirnya, para wisudawan/wati, selamat jalan, meninggalkan kampus yang anda cintai ini dan selamat berjuang menanggapi cita2 anda sekalian. Jika masih mungkin, bermimpilah untuk mencapai sesuatu yang lebih baik, lebih tinggi dan lebih bermanfaat bagi banyak orang.

Tuhan memberkati anda sekalian. Terima kasih

Palembang, 19 Maret 2016
E.F. Slamet Santoso Sarwono, MBA., DBA
Rektor Unika Musi Charitas

Ikrar Alumni

Kami Alumni Universitas Katolik Musi Charitas

Adalah warga Negara Republik Indonesia/ yang berdasar-
kan Pancasila/ Wajib bertakwa kepada Tuhan Yang Maha
Esa/ Wajib berbakti kepada rakyat Indonesia/ Setia dan
taat kepada nusa dan bangsa/ mengutamakan kepentingan
negara dan tanah air/ diatas kepentingan daerah/ aliran dan
golongan

Kami Alumni Universitas Katolik Musi Charitas

Wajib menuntut dan mengembangkan ilmu pengetahuan/
untuk kemajuan Bangsa dan Negara/ dan seluruh umat
manusia/ atas dasar perikemanusiaan

Kami Alumni Universitas Katolik Musi Charitas

Wajib memelihara hubungan kekeluargaan/ dan
menjunjung nama baik almamater

1

Kami Alumni Universitas Katolik Musi Charitas

Adalah pendukung dan pembela idiologi Negara Pancasila/
mengemban amanat penderitaan rakyat/ dan bertanggung
jawab atas terwujudnya/ keadilan dan kesejahteraan bangsa
Indonesia/ baik meterial dan spiritual

2

3

Kami Alumni Universitas Katolik Musi Charitas

Dalam menjalankan tugas pelayanan kelak/ dimanapun
kami berada/ tidak akan membeda-bedakan pangkat/
kedudukan/ keturunan/ golongan/ bangsa dan agama

4

5

MARS UNIKA MUSI CHARITAS

Cipt: P. Subono, SCJ

Do = Bes, 4/4, Tempo di Marcia

5 | 3̣ . . 2̣ 1 1 | 5̣ . . 6̣ 5 3 | 4 3 2 1 | 2 . .

U - ni - ka Musi Cha - ri-tas me - langkah ke de - pan,

2 | 4̣ . . 3̣ 2 5 | 7̣ . 1> 7̣ . 6 5 2̣ . 3 | 4 4 . 5̣ 6̣ . 5̣ 5̣ . 4̣ | 3 . .

menja - di komu-ni-tas yang unggul wujud - kan masya-ra-kat widya - ni.

5 | 3̣ . . 2̣ 1 1 | 5̣ . . 6̣ 5 3 | 5 5 1> 5 | 6 . .

Terang Tuhan yang membimbing da - lam se - tiap langkah,

6 | 2> . . 2> 1> 2> | 3> . 4>> 3> . 2> 1> 5 | 7 7 6 7 | 1> . .

me-ne - rang-i de-ngan kebenaran dan pe-ngeta - hu - an.

5 | 2> 2> . 2> 2> 1> . 2> | 3> . 1> 1> | 6 6 . 5 4 6 | 5 . .

Ma-ri ber-sama sa - tu -kan ha - ti dan langkah ki - ta,

5 | 2> 2> . 2> 2> 1> . 2> | 3> 3> . 5 . 5 | 6 6 2> 2> | 5 . .

berbakti dengan tu-lus ha-ti 'tuk se - jah t'ra se-sa - ma.

5 | 3̣ . . 2̣ 1 1 | 5̣ . . 6̣ 5 3 . 4̣ | 5 5 . 5̣ 1> . 1> 5 . 5 | 6 . .

Junjung nilai Pan - ca - si - la dan Tri Dharma Pergu - ru an Ting-gi,

6 | 2> . . 2> 1> 2> | 3> . . 2> 1> 5 | 7 7 6 7 | 1> . .

menben - tuk manu -sia Indone - sia se - u-tuh-nya.

5̣ . 5̣ | 1> . . 1> . 1> | 2> . . 1> . 2> | 3> . 4> 9 2> | 1> . 0 }

Ja - ya-lah ja - ya-lah Mu-si Cha - ri - tas!

HYMNE UNIKA MUSI CHARITAS

Cipt: P. Subono, SCJ

Do = As, 4/4, Maestoso

3 $\overline{.5}$ 2> . | 1> $\overline{. . . 7}$ | 1> $\overline{796}$ $\overline{5}$ 493 | 2 . . . |
 Syu-kur Tu - han ka -sih Mu ber-lim - pah,

3 $\overline{.5}$ 2> . | 1> . . . | 1> $\overline{7}$ $\overline{6}$ $\overline{6}$ | 5 $\overline{. . . 5}$ |
 'tuk ci - vi - tas Mu-si Cha-ri - tas. Kau

6 $\overline{6}$ $\overline{7}$ 1>92> | 1> $\overline{.5}$ $\overline{.5}$ | 5 $\overline{493}$ 2 $\overline{3}$ 4/ | 5 . . . $\overline{5}$ |
 bimbing langkah ka - mi de-ngan te-rang cahya - Mu, sa -

6 $\overline{6}$ $\overline{7}$ 1>92> | 1>92> $\overline{3}$ > . 2> | 1> $\overline{5}$ 2> 1> $\overline{7}$ | 1> . . . $\overline{5}$ |
 at me-nim ba il-mu de-mi ci-ta yang lu - hur. Tun -

{ : 4> 3> 2> 3> | 1> $\overline{.5}$ $\overline{.5}$ | $\overline{6}$ $\overline{6}$ $\overline{5}$ $\overline{4}$ $\overline{5}$ 6 | 5 . . . $\overline{5}$ |
 tunlah ka-mi Tu -han tuk sadar-i panggilan - Mu, la -

| 1. _____ |

4> 3> 2> 3> | 1>93> 5> $\overline{.3}$ > | 1> $\overline{4}$ > 3> 2> $\overline{3}$ > 2> | 1> . . .
 5 :{

kukan tu-gas mu - lia wu-jud-kan bangsa widya - ni. Tun -

| 2. _____

1> $\overline{4}$ > 3> $\overline{5}$ > 3> 2> | 1> . . . }
 jud-kan bangsa widya - ni.



PROGRAM STUDI :

- Arsitektur (S1)
- Teknik Industri (S1)
- Informatika (S1)
- Sistem Informasi (S1)

VISI :

Perguruan Tinggi Katolik yang membentuk manusia seutuhnya melalui pendidikan unggul

MISI :

Mengemban tridarma perguruan tinggi yang unggul dan bermutu untuk kemajuan ilmu pengetahuan dan teknologi demi kesejahteraan manusia dengan dilandasi oleh nilai-nilai kristiani.

Membentuk komunitas ilmiah yang dinamis, kreatif, inovatif, dan adaptif serta memiliki kepedulian terhadap kaum marjinal dan kelestarian lingkungan hidup sebagai sarana pembentukan manusia seutuhnya yang unggul.

TUJUAN :

1. Terciptanya lulusan sebagai manusia utuh dan unggul.
2. Terselenggaranya pendidikan dan pengajaran dinamis, kreatif, inovatif, dan adaptif.
3. Terselenggaranya penelitian yang unggul dan bermutu.
4. Terselenggaranya pengabdian kepada masyarakat sebagai bentuk penerapan ilmu pengetahuan dan teknologi.
5. Terbangunnya sistem tata kelola organisasi yang efektif dan efisien untuk mencapai keunggulan kompetitif yang berkelanjutan.

PIMPINAN
FAKULTAS SAINS DAN TEKNOLOGI



R. Kristoforus Jawa Bendi, S.T., M.Cs
DEKAN



Arif Aliyanto, S.Kom., M.Kom.
WAKIL DEKAN I



Theresia Sunarni, S.T., M.T.
WAKIL DEKAN II

DAFTAR LULUSAN
S1 ARSITEKTUR
WISUDA II





Abdul Rachmad Z.A, S.T., M.T.
KETUA PROGRAM STUDI

VISI :

Menjadi pusat pengembangan ilmu pengetahuan, teknologi, dan seni di bidang lingkungan binaan yang tanggap terhadap perkembangan jaman dengan dilandasi wawasan budaya dan moral yang tinggi

MISI :

1. Menyelenggarakan proses pendidikan yang memenuhi kualifikasi nasional.
2. Membentuk insan akademik yang beretika profesional.
3. Meningkatkan kegiatan penelitian dan pengabdian dalam bidang arsitektur.

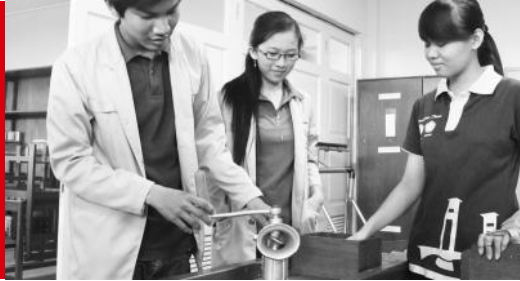
TUJUAN :

1. Membentuk srjana yang mampu untuk menjalankan fungsi perencanaan, pengelolaan dan pengawasan pelaksanaan pembangunan fisik arsitektur dan lingkungan.
2. Mampu menyusun program dan konsep-konsep arsitektur dalam pembangunan lingkungan hidup.
3. Bersikap positif untuk secara mandiri menerapkan ilmu pengetahuan profesional dan bidang arsitektur.
4. Mampu mengembangkan kaidah-kaidah seni arsitektur untuk kemajuan ilmu pengetahuan dan teknologi.

Daftar Lulusan dari S1 Teknik Arsitektur sebanyak 4 orang, yaitu:

1. Dimas Eko Susanto (109017)
2. Putri Fahadis (1111007)
3. Indra Wijaya (1111009)
4. Siti Chaerul Bariah (1111012)

DAFTAR LULUSAN
S1 TEKNIK INDUSTRI
WISUDA II





Achmad Alfian, S.T., M.T
KETUA PROGRAM STUDI

VISI :

Menjadi komunitas ilmiah pendidikan Teknik Industri yang berkualitas dan berdaya saing nasional.

MISI:

1. Menyelenggarakan proses pendidikan Teknik Industri yang memenuhi kualifikasi pendidikan nasional.
2. Menyelenggarakan penelitian untuk pengembangan dan pemanfaatan ilmu di bidang Teknik Industri untuk kesejahteraan masyarakat.
3. Menyelenggarakan pengabdian kepada masyarakat melalui penerapan dan pemanfaatan ilmu Teknik Industri untuk kesejahteraan masyarakat.

TUJUAN :

1. Mengidentifikasi permasalahan yang ada di dalam suatu sistem yang integral (yang meliputi unsur manusia, material, peralatan, energi dan informasi) melalui penguasaan pengetahuan Teknik Industri dan pembentukan wawasan.
2. Memecahkan permasalahan melalui perancangan, penginstalan dan perbaikan secara terampil.
3. Mencari cara terbaik di dalam pemecahan permasalahan melalui metodologi, alat-alat analisis dan prinsip-prinsip optimal.
4. Memiliki wawasan luas didalam penguasaan teknologi informasi, manajemen dan kewirausahaan sehingga terbentuk jiwa inovatif serta sikap profesional.

Daftar Lulusan dari S1 Teknik Industri sebanyak 12 orang, yaitu:

1. Apriyanto (209015)
2. Ira Dwiputri Septiana (1112022)
3. Yudistira (1212004)
4. Fia Anggraini (1212005)
5. Agustina Wijaya (1212006)
6. Virginia Tessa (1212007)
7. Wandu Tantonu (1212011)
8. Ferani (1212012)
9. Yence (1212013)
10. Olaviane Anaros O. N. (1212017)
11. Matheus Agil Prasetyo (1212022)
12. Lingga Sartika (1212023)

DAFTAR LULUSAN
S1 INFORMATIKA
WISUDA II





Klaudius Jevanda B.S., S.Kom., M.T
KETUA PROGRAM STUDI

VISI :

Membentuk tenaga ahli di bidang Informatika yang berkualitas, profesional dan berdaya saing baik ditingkat regional, nasional maupun internasional.

MISI :

1. Menyelenggarakan pendidikan Teknik Informatika yang memenuhi kualifikasi pendidikan nasional dengan memadukan
2. iman, ilmu, moral dan budaya.
3. Menyelenggarakan penelitian yang bertujuan untuk pengembangan dan pemanfaatan ilmu dan teknologi dibidang teknik informatika untuk kesejahteraan masyarakat.
4. Menyelenggarakan pengabdian kepada masyarakat melalui penerapan dan teknologi di bidang teknik informatika untuk kesejahteraan masyarakat.

TUJUAN :

1. Mampu berkembang dan tanggap terhadap ilmu pengetahuan khususnya bidang komputer dan teknologi informasi dengan mempertimbangkan aspek sosial, budaya dan moral.
2. Mampu melakukan rancang bangun perangkat lunak dan mengimplementasikan dengan menggunakan metode, teknik dan alat bantu serta pendokumentasiannya.
3. Memiliki sikap dan etika profesional yang tinggi berdasarkan ketakwaan kepada Tuhan Yang Maha Esa.
4. Mampu melakukan dan mengembangkan kegiatan penelitian serta memiliki kemampuan akademik untuk melanjutkan ke jenjang pendidikan yang lebih tinggi dalam bidang teknologi komputer dan informasi.

Daftar Lulusan dari S1 Informatika sebanyak 5 orang, yaitu:

1. Heru Prayoga (309002)
2. Kamsiyanto (1113012)
3. Sangrilap Sormin (113026)
4. Paulina Dwi Retno (1213013)
5. Arnold Abraham Conggreso (1413009P)

DAFTAR LULUSAN
S1 SISTEM INFORMASI
WISUDA II





Sri Andayani, S.Kom., M.Cs.
KETUA PROGRAM STUDI

VISI :

Menghasilkan sumber daya manusia yang berkualitas dan unggul dalam pendidikan dan penelitian yang diwujudkan dalam pengabdian terhadap masyarakat khususnya dibidang teknologi informasi

MISI :

1. Menyelenggarakan pendidikan dibidang sistem informasi yang didukung oleh kurikulum yang sesuai dengan kebutuhan dunia kerja.
2. Menyelenggarakan penelitian dibidang sistem informasi untuk pengembangan dan pemanfaatan ilmu bagi kesejahteraan masyarakat.
3. Menyelenggarakan pengabdian masyarakat melalui penerapan dan pemanfaatan ilmu bagi kesejahteraan masyarakat.
4. Menghasilkan lulusan sistem informasi yang berdaya saing tinggi dan secara mandiri dapat mengembangkan kemampuannya baik dari segi intelektual maupun spiritual.

TUJUAN :

1. Menguasai pengetahuan komputer dan penggunaannya untuk membantu pelaksanaan proses bisnis dan manajemen. Mampu melakukan rancang bangun sistem informasi berbasis komputer, yang berfokus pada pengembangan sistem basis data dan e-bussines.
2. Memiliki sikap dan etika profesional yang tinggi berdasarkan ketakwaan kepada Tuhan Yang Maha Esa dan kecintaan terhadap tanah air.
3. Mampu melakukan dan mengembangkan kegiatan penelitian serta memiliki kemampuan akademik untuk melanjutkan ke jenjang pendidikan yang lebih tinggi dalam bidang teknologi komputer dan informasi

Daftar Lulusan dari S1 Sistem Informasi sebanyak 6 orang, yaitu:

1. Andini Setia Purwa Ningrum (410030)
2. Andrianus Dwi Hartanto (1114013)
3. Amsal Situmorang (1114014)
4. Jimmy Nopriadi (1114019)
5. Epri Joneber Tamba (1114020)
6. Filipus Chinmi Adin Nugraha (1114033)



PROGRAM STUDI :

- Akuntansi (S1)
- Manajemen (S1)

VISI :

Perguruan Tinggi yang Unggul dan Bermoral dalam Bidang Ekonomi

MISI :

1. Menjadikan institusi sebagai pembawa inspirasi dan semangat kristiani.
2. Menyelenggarakan pendidikan yang berorientasi pada pengembangan ilmu, keahlian, dan sikap.
3. Menyelenggarakan penelitian yang bertujuan untuk mengaplikasikan dan mengembangkan ilmu pengetahuan.
4. Menyelenggarakan pengabdian kepada masyarakat untuk meningkatkan kualitas hidup bermasyarakat.
5. Menyediakan dan mengupayakan sarana dan prasarana yang bermutu untuk mendukung proses pembelajaran.
6. Meningkatkan kesejahteraan dan kualitas SDM.

PIMPINAN
FAKULTAS BISNIS DAN AKUNTANSI



M.Y. Dedi Haryanto, S.E., M.Si.
DEKAN



Yohanes Andri Putranto, S.E., M.Sc., Ak., CA.
WAKIL DEKAN I



Micheline Rinamurti, S.E., M.Si
WAKIL DEKAN II

DAFTAR LULUSAN
S1 AKUNTANSI
WISUDA II





Delfi Panjaitan, S.E., M.Sc., Ak., BKP, CA
KETUA PROGRAM STUDI



Ming Chen, S.E., M.Si
SEKRETARIS PROGRAM STUDI

VISI :

Program Studi Akuntansi yang unggul dan bermoral

MISI :

1. Membantu pengembangan integritas diri mahasiswa program studi akuntansi.
2. Menyelenggarakan proses pembelajaran yang efektif dan partisipatif dengan memanfaatkan teknologi informasi.
3. Menyelenggarakan penelitian yang bertujuan untuk pengembangan ilmu pengetahuan di bidang akuntansi.
4. Menyelenggarakan pengabdian kepada masyarakat untuk mengaplikasikan ilmu pengetahuan di bidang akuntansi.

TUJUAN :

1. Menghasilkan lulusan yang memiliki integritas diri.
2. Menghasilkan lulusan yang kompeten di bidang akuntansi.
3. Terciptanya penelitian yang mengembangkan ilmu pengetahuan di bidang akuntansi.
4. Terselenggaranya pengabdian kepada masyarakat sebagai bentuk pengaplikasian ilmu pengetahuan di bidang akuntansi.

Daftar Lulusan dari S1 Akuntansi sebanyak 54 orang, yaitu:

1. Linda Yustiana Salim (091504)
2. Sapta (111008)
3. Noperman Pebrianto (111021)
4. Martha Desta (111022)
5. Novie (111023)
6. Benget Roy Sianturi (111024)
7. Maria Johanna Sabella (111025)
8. Rini Anggraini (111026)
9. Yoda Ricdenvi (111027)
10. Yessy Efrida Tambunan (111032)
11. Andreanes (111038)
12. Ayu Agustina (111207)
13. Florentina Rosalia M. (111208)
14. Hilda Wijaya (111221)
15. Shiska Nailana (111224)
16. Yudianto R. SAS. (111232)
17. Hartono (111235)
18. Destri Amelia H. (111401)

19. Novianty Suhaimi (111402)
20. Wendry Eka Indrawijaya (111406)
21. Kristina Mayasari (111408)
22. Dedi Olivian (111410)
23. Yudha Wisnu Syaputra (111413)
24. Florentina Uto Lamén (111419)
25. Yessica Wijaya (111423)
26. Evita Haryanti (111426)
27. Hermina Riski Dian S. (111429)
28. Oktafian Haryanto (111430)
29. Jovan Haryanto (111432)
30. Dedy Fransisco (111433)
31. Dina (111436)
32. Ade Putra Wijaya (111438)
33. Palentinus Gendra A. (111442)
34. Risnawati (111445)
35. Erwin Wiratama (111449)
36. Vina Febriana (111450)

37. Lulu Theresia (111452)

38. Yohana L. S. E. Putri S. (111459)

39. Surya Okta D. (111462)

40. Maria Tiurma B. S. (111470)

41. Mega Silvia (111476)

42. Jerry Chandra (111482)

43. Fina (111483)

44. Agnes Farah S. (111484)

45. Fransiska Utari W. (111504)

46. Susan (111603)

47. Regine Mayvila (111605)

48. Deddy Hermanto (111606)

49. Winda Ayunani (111613)

50. Maria Mardalena (111627)

51. Haryadi (111630)

52. Indri Raraswaty (111632)

53. Yesisca Mercilena O. S. (111639)

54. Daniel Mulia W. S. (111642)

DAFTAR LULUSAN
S1 MANAJEMEN
WISUDA II





Dr. Candra Astra Trenggana, S.E., M.M.
KETUA PROGRAM STUDI



Suramaya Suci Kewal, S.E., M.Si.
SEKRETARIS PROGRAM STUDI

VISI :

Menjadi Program Studi Manajemen Yang Unggul Dan Bermoral

MISI :

1. Mengembangkan pembelajaran yang berorientasi pada ilmu, keahlian dan sikap.
2. Menyelenggarakan pendidikan dan pengajaran di bidang manajemen secara efektif dan partisipatif dengan mengikuti perkembangan ilmu pengetahuan dan teknologi.
3. Menyelenggarakan penelitian yang bermutu dan berguna bagi pengembangan ilmu manajemen, pembelajaran, dan dapat diaplikasikan di dunia bisnis dan masyarakat.

TUJUAN :

1. Menghasilkan lulusan Manajemen yang cerda secara spiritual, intelektual dan emosional sehingga mampu mengembangkan diri dan hidup mandiri.
2. Menghasilkan penelitian yang berfokus pada pengembangan dan aplikasi ilmu manajemen.
3. Terlaksananya pengabdian kepada masyarakat berdasarkan pengembangan ilmu, hasil penelitian dan kepedulian kepada masyarakat.

Daftar Lulusan dari S1 Manajemen sebanyak 42 orang, yaitu:

1. Hartanto Jaya (102206)
2. Lusia Densi Harianja (102417)
3. Maria Ines N. (102425)
4. Nico Castello S. C. (102429)
5. Suryanto Ali (112004)
6. Suryadinata (112015)
7. Alvin Jovanda S. (112020)
8. David Kumala F. (112202)
9. Christoforus Kevin J. (112203)
10. Samuel Julian (112205)
11. Maria Apelyani (112210)
12. Nicky Mandala P. (112220)
13. Hendy Juniarto (112222)
14. Andri (112223)
15. Agus Sanjaya (112228)
16. Jodi Andrean (112229)
17. Vivin Mauliana (112230)
18. Elsa Vandika (112235)

19. Christin (112236)
20. Willy Sandy (112401)
21. Wendy Try G. (112405)
22. Vincentia Viviani A. (112418)
23. Fandy Kristanto (112423)
24. Novyanna R. S. (112435)
25. Hendra Agus S. (112438)
26. Johnny (112439)
27. Edi Gunawan (112445)
28. Regina Priska J. (112502)
29. Vincent Cahya (112604)
30. Yenny Fransiska (122003)
31. Devona Wongso (122011)
32. Tarwin Gunadi W. (122016)
33. Jessica Novita (122019)
34. Natalia Tiyas (122027)
35. Stevanus Leonardi (122041)
36. Junita (122233)

37. Wili Oktavia L. (122403)

38. Viona Siska W. (122405)

39. Yudi Kurniawan (122602)

40. Cindy Jakub (122604)

41. Evi Susanti (122607)

42. Septian Salim (122609)



PROGRAM STUDI :

- Keperawatan (D III)
- Kebidanan (D III)
- Analis Kesehatan (D IV)
- Ilmu Keperawatan (S1) dan Profesi Ners (S1)

VISI :

Tahun 2024 menjadi institusi pendidikan kesehatan yang humanis dan professional, unggul dalam ilmu pengetahuan dan teknologi, serta berwawasan budaya Indonesia yang dijiwai nilai dan spiritualitas Charitas.

MISI :

Mengembangkan pendidikan tenaga kesehatan secara holistik dalam pelayanan kesehatan dengan menguasai ilmu pengetahuan dan teknologi kesehatan terkini, yang bermanfaat bagi masyarakat dengan mengedepankan nilai dan Spiritualitas Charitas.

TUJUAN :

1. Menghasilkan tenaga kesehatan yang bermoral dan beretika, serta peduli terhadap kebutuhan kesehatan masyarakat.
2. Menghasilkan lulusan yang dapat menjadi agen pembaharu dalam bidang ilmu pengetahuan dan teknologi kesehatan.
3. Menghasilkan generasi muda yang memiliki integritas tinggi dan berkarakter berdasarkan pancasila.
4. Meningkatkan daya saing lulusan baik ditingkat nasional maupun ditingkat internasional.
5. Memantapkan sistem pengelolaan Institusi Fakultas Ilmu Kesehatan Universitas Katolik Musi Charitas dengan mengembangkan disiplin ilmu secara integral.

PIMPINAN FAKULTAS ILMU KESEHATAN



Ns. Morlina Sitanggang, M.Kep.
DEKAN



Ns. Achmad Husaini, S.Kep., M.Kes.
WAKIL DEKAN I



Ns. Vausta Nurjanah, S.Kep., MAN.
WAKIL DEKAN II

DAFTAR LULUSAN
DIII KEPERAWATAN

WISUDA II





Ns. Achmad Husaini, S.Kep., M.Kes

KETUA PROGRAM STUDI

VISI :

Menjadi program studi DIII Keperawatan yang unggul, terampil, komunikatif, visioner, berwawasan global kebangsaan iman dan cinta kasih di wilayah Sumatera Bagian Selatan pada tahun 2015

MISI :

1. Menyelenggarakan kegiatan pendidikan yang unggul di wilayah Sumatera bagian Selatan yang berwawasan global dengan pengajaran terencana, tertib, disiplin, dan konsisten serta selalu mengikuti perkembangan IPTEK.
2. Meningkatkan dan mengembangkan profesionalitas dosen dan sumber daya manusia penunjang dengan perkembangan IPTEK.
3. Meningkatkan komunikasi internal dan eksternal dengan mengedepankan hubungan interpersonal dalam pluralitas dialogis dilandasi nilai-nilai cinta kasih, kebenaran, kejujuran, sosial, persaudaraan, keterbukaan, dan pelayanan.
4. Menumbuhkembangkan semangat visioner dosen dan mahasiswa secara proaktif, antisipatif, eksploratif yang diwujudkan dalam penelitian ilmiah, bekerjasama dengan berbagai pihak.
5. Menumbuhkembangkan wawasan kebangsaan dan nasionalisme diwujudkan dalam sikap cinta tanah air, menjunjung tinggi moral bangsa dan memiliki kesadaran hukum.
6. Mewujudkan semangat cinta kasih dengan sikap rendah hati, solider, adil dan sederhana dalam terang iman kristiani.

Daftar Lulusan dari DIII Keperawatan sebanyak 27 orang, yaitu:

1. Agustina Ety H. (1001120053)
2. Agustina Panjaitan (1001120054)
3. Amiroh (1001120055)
4. Emilia Yuliani (1001120056)
5. Evi Marlina (1001120057)
6. Fransisca Hardi P. (1001120058)
7. Fransiska W. (1001120059)
8. Indah Aulia (1001120060)
9. Indah Sukmawati (1001120061)
10. Jonny (1001120062)
11. Juliana Purba (1001120063)
12. Maria M. N. D. (1001120064)
13. MG. Sri A. (1001120065)
14. Multi Hartati (1001120066)
15. Norhayatini (1001120067)
16. Rointan BR. B. Nahor (1001120068)
17. Ronita (1001120069)
18. Rumondang Lestary (1001120070)

19. Sisilia Windasari (1001120071)
20. Sri Astuti (1001120072)
21. Sri Dewi U. (1001120073)
22. Sri Yani (1001120074)
23. Titi Juwita (1001120075)
24. V. Sri Sugiarsih (1001120076)
25. Yulia Eka P. (1001120077)
26. Yuliani (1001120078)
27. Yustinah (1001120079)



ABSTRAKSI SKRIPSI

LULUSAN TERBAIK UNIKA MUSI CHARITAS

Usulan Perbaikan Tata Letak dengan Menggunakan Metode Fraktal
(Studi Kasus di Afo/Chandra Mebel)

**Fia Anggraini Theresia
Sunarni, S.T, M.T Fakultas
Sains dan Teknologi**

Kegiatan produksi merupakan hal utama dalam sebuah industri manufaktur. Kegiatan produksi akan berjalan baik jika pola aliran material dalam rantai produksi lancar. Pemindahan material yang lancar akan mempercepat waktu penyelesaian suatu produk. Persaingan yang ketat di antara industri manufaktur memaksa industri membuat aliran material menjadi pendek. Hal ini bisa dilakukan dengan mengatur ulang tata letak mesin sedemikian rupa. Industri Afo/Chandra Mebel sebagai salah satu industri mebel di kota Palembang yang memproduksi produk berbasis *make to order*. Produk tersebut mempunyai banyak variasi sehingga aliran material tinggi dan biaya *material handling* tinggi. Jarak antar mesin yang cukup jauh juga berperan dalam besarnya biaya *material handling*.

Tata letak metode fraktal dapat menghasilkan jarak antar mesin yang pendek dan lebih fleksibel untuk mengatasi kondisi produk yang bervariasi. Metode ini akan membentuk fraktal-fraktal yang memiliki kemampuan sama untuk melakukan proses produksi, dengan fraktal yang terbentuk sebanyak dua buah yang masing-masing terdiri dari 9 buah mesin. Pada tata letak usulan yang terbentuk, mesin-mesin yang mengalami perpindahan adalah mesin 1A, 1B, 1C, 2B, 3B, 4, 5, 6A, 6B, 7, 8A, 8B, 10A, dan 10B. Metode ini berhasil menurunkan jarak perpindahan material selama periode penelitian sebesar 58,125 meter atau sebesar 6,251 % dan biaya perpindahan material selama periode penelitian (16 hari) sebesar Rp 27.971,9375 serta selama satu tahun sebesar Rp 559.438,75 atau sebesar 3,066 %.

Kata kunci: Tata Letak, Metode Fraktal, Jarak Perpindahan, Biaya Perpindahan Material